

MINI TEMP[®] FS

Food Safety IR Thermometer

Fødevare Sikkerhed IR termometer

MiniTemp FS infrarød termometer er det ideelle valg for din daglige HAACP rutine. Brug den til at sikre forsvarlige fødevareremperaturer.:

- Ved varemottagelsen
- Ved kuldeopbevaring
 - I køkkenet
- I varme og kolde opbevarings- og serveringsområder
- Ved opvarmning og afkøling

Fødevare Sikkerheds Makker Til Den Professionelle.

MiniTemp FS nonkontakt termometer er et hurtigt, og præcis og aflæser fødevarers overflade temperaturer uden kontakt med emnet. Det betyder ingen smitteoverføring eller skade på fødevarerne.

Med den præcis kalibrering måler MiniTemp FS præcis overflade temperaturer i den kritiske temperaturzone, hvor skadelige bakterier vokser hurtigst. Hertil kommer at MiniTemp FS er upåvirket af damp.

Når instrumentet bruges sammen med konventionelle termometre, kan det hjælpe til at højne den generelle fødevarsikkerhedsovervågning ved, at give brugeren mulighed for lynhurtigt at scanne utallige fødevareremperaturer lynhurtigt og oftere. Der findes ikke en hurtigere måde, at overvåge fødevareremperaturer i din daglige HAACP (Hazard Analysis at Critical Points), fra modtagelse til spisebordet.

Specifications and Features

MTFS

Specifications

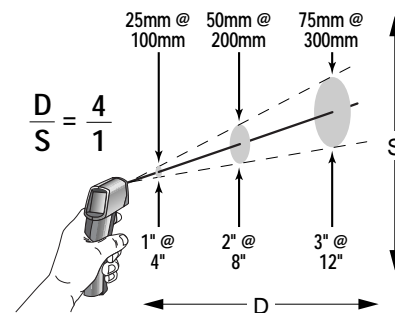
Temperature Range	-30 to 200°C
Accuracy (assumes ambient operating temperature of 23°C)	for targets: between 0 and 65°C: ±1°C below 0°C: ±1°C + 0.1 degree/degree above 65°C: 1.5% of reading
Repeatability	within accuracy specifications of the unit
Spectral Range	8 to 14 µm
Response Time	≤ 500 mSec, 95% of reading
Ambient Operating Range	0 to 50°C
Power	9 V Alkaline or NiCad Battery
Weight	340 g

Features

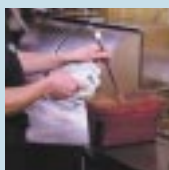
Distance to Spot (D:S)	4:1 95% energy
Emissivity	pre-set at 0.97
Laser Sighting	single point
Display Hold (7 seconds)	✓
LCD Backlight	✓
Display Resolution	0.5°C

Options/Accessories

- Nylon Holster



MTFS Target Spot Sizes
D:S = 4:1 at Focus Point



VIKING International
www.viking-international.dk

VIKING international
Danmarksvej 30
8660 Skanderborg
Web.: www.viking-international.dk
Email.: viking@viking-international.dk
Tlf.: +45 86 51 08 99
Fax.: +45 86 51 08 89